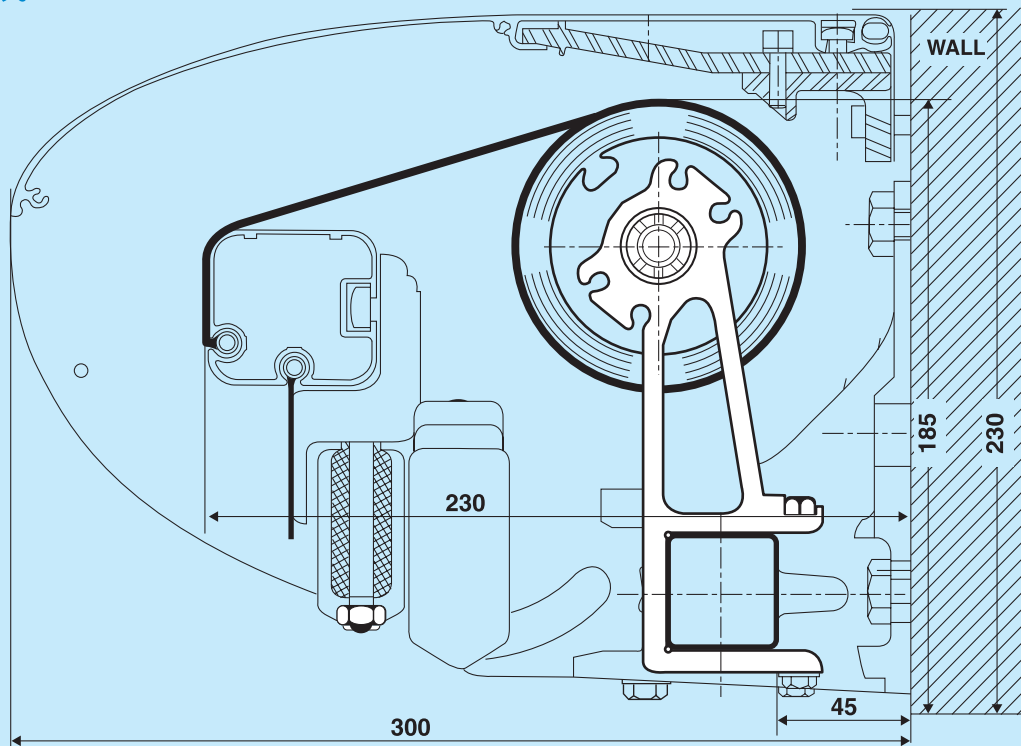
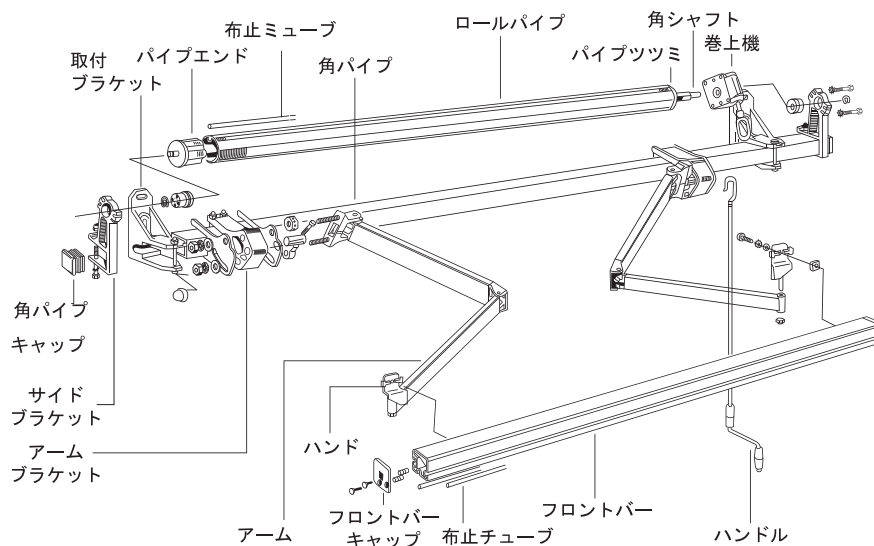


基本構成



主要部材名称



● お問い合わせ、ご用命は _____